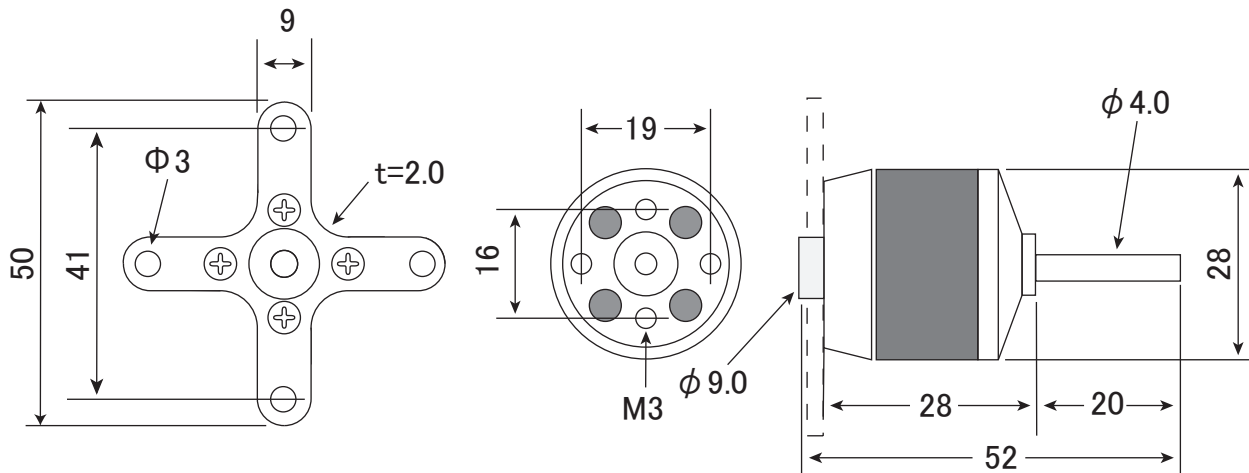


# Tahmazo 取扱説明書 ER-221212dBm

この度は、タマゾーブラシレスモーターER-221212dBmをお買い上げいただきありがとうございます。  
このモーターは翼長1600~1800mm、全備重量700~900gクラスのモーターグライダー用に開発されたバックマウント式のショートタイプ、高効率ブラシレスモーターです。ご使用につきましては説明書をよく読み安全にご使用ください。

## 使用上の注意

- ・必ず電流を測定し既定のワット数以下にしてください。過電流はコイル焼損など致命的な故障の原因となります。
- ・電流値は使用するプロペラ、リポ、アンプによって大きく変動します。ご自分のユニットにいくら電流が流れているのか、必ず把握し、過電流、過熱などに注意してください。
- ・グライダーなど冷却空気の流れが悪い機体での運転はモーターやアンプの過熱に十分な注意が必要です。必要に応じ、冷却空気の取入れ口と排出口を開けるなどの対策をしてください。
- ・バランスのとれたプロペラを使用してください、プロペラのバランスが狂っているとモーター本来の性能を十分に発揮できないばかりか、過電流や機体の破損等につながり大変危険です。
- ・ブラシレスモーター専用のESC(スピードコントローラー、アンプ)を使用してください。
- ・ESCは、十分な電流許容範囲のあるものをご使用ください。
- ・プロペラを取付けずに長時間モーターを回さないでください。ESCやモーターが壊れる場合があります。



## 参考データ

プロペラ=Tahmazo 10x6折ペラ  
 ハブ=ピン間隔20mm ツイストハブ  
 バッテリー=リポ3セル 1500mAh 気温=20°C  
 消費電流=19.3A(電圧 11.5V)  
 回転数=9,600rpm 推力=930g

※データは当社測定値です。数値は使用機材、気温等により大きく変動します。

## 仕様

タイプ: 14極アウターローター ブラシレスモーター  
 ワットクラス: 200W KV: 1200  
 寸法: 直径 28mm x 長さ 28mm (シャフト除く)  
 シャフト径: 4.0 mm  
 重量(ケーブル、コネクター込み): 58 g

\*本製品の外形、寸法、付属品等は  
断りなく変更する場合があります

## 修理について

修理を希望される場合は、不具合の症状と屋間の連絡先を書いたメモを添付の上、故障した現品を弊社までお送頂くと共に、別途、修理料金をご送金ください。ご入金を確認後、修理作業に入ります。本製品の修理価格は故障の状況によらず一律5,000円(税、送料込)です。(2021年03月現在)

## 保障及び免責事項について

初期不良のみ補償の対象となります。購入より7日以内に弊社までご連絡ください。メールまたはFAXでOKです。たとえ未使用であっても購入後7日以上経過したものの不具合は、初期不良扱いとは致しかねます。  
 また、7日以内であっても、分解や改造、飛行をされた後の問題は初期不良扱いとはならず、有償修理となります。  
 なお、本製品を使用した模型等によって生じた事故および不利益損害についての一切の責任は、使用者にあり、メーカー及び販売会社が責任を持つものではありません

Tahmazo日本総代理店 〒577-0808 大阪府東大阪市横沼町3-3-11

株式会社OK模型 TEL:06-6725-2031 FAX:06-6725-2034 <http://www.okmodel.co.jp>