

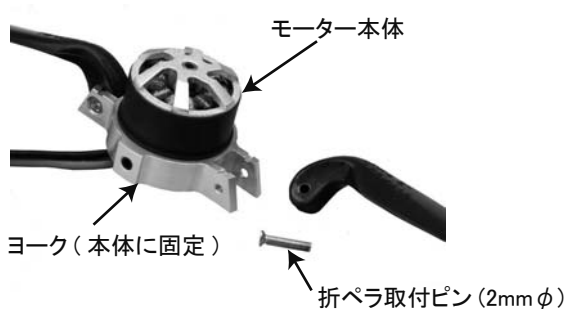
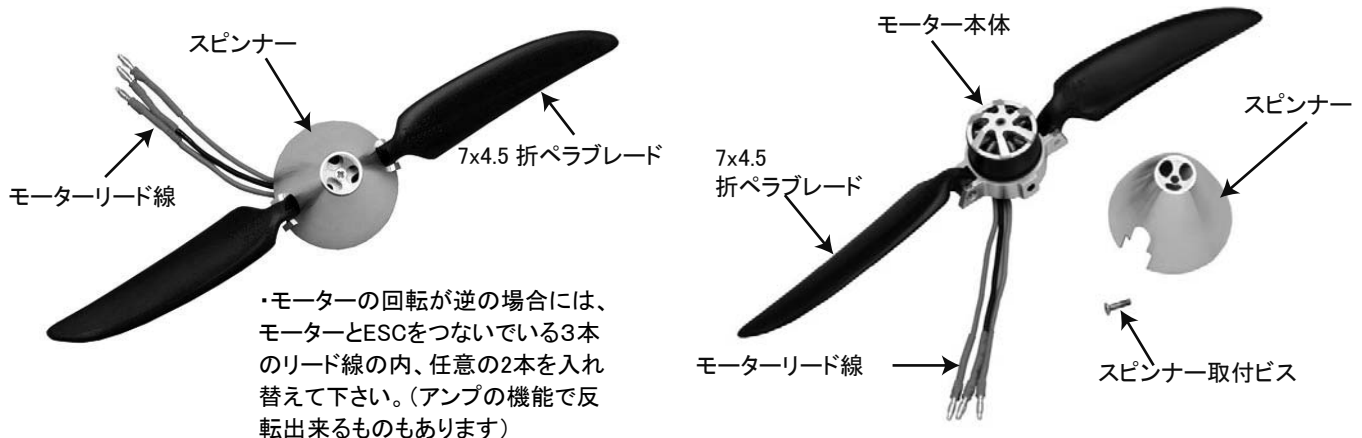
## アポロモーター38V-1150 アポロモーター38V-1150(7x4.5) 共通 取扱説明書

この度はアポロモーター 38V-1150 をお買い上げ頂き有難うございます。この製品は玩具ではありません。誤った使用法は重大な事故の原因となる場合がありますので、ご使用前にはこの「取扱説明書」をよくお読みいただき、正しく安全にご使用くださるようお願い致します。

### 使用前に必ずお読みください

- ⊘ 禁止 ・13V以上(Lipo 2-3セル、NiMH 6-10セル相当)の電圧をかけてはいけません。モーターが加熱、焼損の恐れがあります。
- ⊘ 禁止 ・プロペラを取り付けずにモーターを回してはいけません。ESCまたはモーターが壊れる恐れがあります。プロペラの回転方向を確認するなど試運転が必要な場合は低速回転で、かつ短時間でおこなってください。
- ⊘ 禁止 ・水に濡らしたり、高温多湿の場所で使用、保管してはいけません。
- ⚠ 危険 ・怪我や事故のおそれがあります。回っているプロペラに近づいたり、他人を近づけてはいけません。また、回っているプロペラに物を投げ込んだり、指などを入れてはいけません。
- ⊘ 禁止
- ⚠ 危険 ・怪我や事故のおそれがあります。破損したり傷ついたプロペラブレードを使ってはいけません。ブレードが飛散して怪我をしたり、振動により機体が破損するなど予期せぬ事故や故障が発生するおそれがあります。
- ⊘ 禁止

### 各部の名称



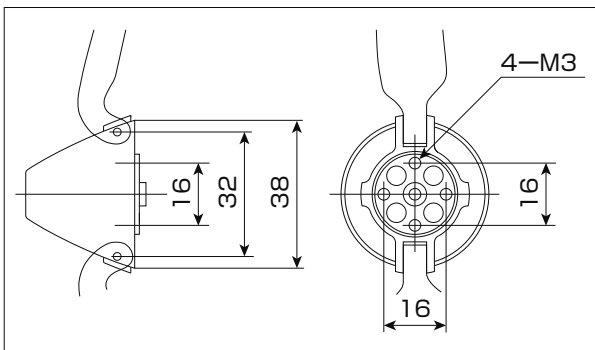
製品内容	
モーター本体 (スピナー、ハブ付き)	1個
3x6mm モーター取付ビス	2本
3mm ビス用ワッシャー	2枚
2mm ゴールドコネクタ (メス)	3個
7x4.5 折ペラブレード (V38-1150(7x4.5) に取付済)	2枚

交換部品・・・( )内は品番です  
 ・プロペラブレード: 7x4.5折ペラブレード(48691)  
 ・スピナー: AT38/6折ペラ用スピナー(48762)

## 使用上の注意点

- △ 注意** ・ESC(スピードコントローラー)について  
アポロモーターの本体はブラシレスモーターです。運転、制御するには必ずブラシレスモーター専用のESC(スピードコントローラー)を使用してください。ブラシモーター用ESCは使用出来ません。  
使用した場合は動かないだけでなく、モーターやESCを壊してしまいます。
- △ 注意** ・モーター取付時の注意  
モーター取付ビスが長すぎる場合、中にあるコイルを傷つける場合があります。取付ビスは機体側取付マウント板の厚さ+2 ~ 3mm になるようにして下さい。
- △ 注意** ・ブレード交換時の注意  
当社指定以外のプロペラブレードを使用される場合は必ず運転時の電流を測定してください。定格以上の電流が流れると過度の発熱、焼損など故障の原因となります。このような場合は使用上の誤りとして保証対象外となります。  
純正交換プロペラは Tahmazo 7x4.5 折ペラブレード (品番 48691)をお買い求め下さい。

## 各部の寸法 (単位: mm)



## 主要規格

直径 38mm  
全長 31mm (リード線除く)  
重量 46g(Tahmazo 7x4.5 折ペラブレード含む)

モーター部: アウターローター・ブラシレス形式 定格 80W  
KV 値 1150 動作電圧 6V ~ 13V(リポ2セル~3セル対応)  
取付ビス間隔 16mm

スピナー部: 直径 38mm アルミターボ形式

ヨーク部: ブレード取付ピン間隔 32mm ブレード取付ピン 2mmφ

(参考) 当社実測データ

Tahmazo 7x4.5 折ペラブレード、電圧 12.5V、気温 25°Cの場合  
電流 7.0A、回転数 9060rpm、推力 370g (データは使用リポ、  
気温等により大きく変動する場合があります)

## 保証と修理、免責事項について

### ・保証について:

本製品は厳密な検査を経てお届けしておりますが、製造後お手許にお届けする間に予測できない故障が発生する場合があります。弊社はこのような初期不良のみを保証の対象としておりますので、ご購入より7日以内に弊社サービス係までご連絡ください。但し、以下の場合は購入後7日以内でも保証の対象とはなりません。なお、本製品の保証は日本国内においてのみ有効です。

- (1) 使用上の誤りにより生じた故障、損傷 (2) 分解(ブレード、スピナーの脱着は除く)、改造による故障、損傷  
(3) 火災、地震、水害等の天災地変、その他外部要因による故障、損傷 (4) 輸送時による故障、損傷

### ・免責事項:

本製品を使用したことにより生じたいかなる事故、傷害、その他の損害について製造元ならびに当社は一切責任を負いません。

### ・修理について:

初期不良以外の故障については有償にて修理を承っております。但し分解、改造、及び当社以外での修理を行われた機器の修理はお受け出来ない場合があります。修理を希望される場合はお客様から直接弊社に、必ずモーター本体(ヨーク部分も含む)とスピナーコーンをセットでお送りください(ブレードは不要)。修理代金は故障内容にかかわらず消費税、送料込で5,500円となっております(2016年5月現在)。修理価格は予告なく変更となる場合があります。また、当社都合により修理不能の場合がございます。

・本製品の仕様、ならびに取扱説明書の記載内容は予告なく変更する場合があります。  
・本文の一部またはすべての記述について、株式会社OK模型の承諾を得ず無断で複製、複製することを禁じます