

この度は、タマゾワットメーターをお買い上げいただきありがとうございます。
ご使用前に説明書をよく読み、安全に注意してお使いください。

使用上の注意：

- (1)規格値以上の電圧、電流で使用してはいけません。
- (2)本体を分解しないでください。
- (3)端子を逆接しないで下さい。
- (4)故障の原因となります。ホコリや湿気、振動などの無い所で使用することをお勧めします。
- (5)40℃以上の高温や10℃以下の低温、また振動の多いところでの使用や保管は避けてください。
- (6)液晶の保護のため、長時間直射日光を当てないようにしてください。
- (7)掃除する場合には、水や洗剤を使用せず、乾いた布またはやや湿った布で拭いてください。

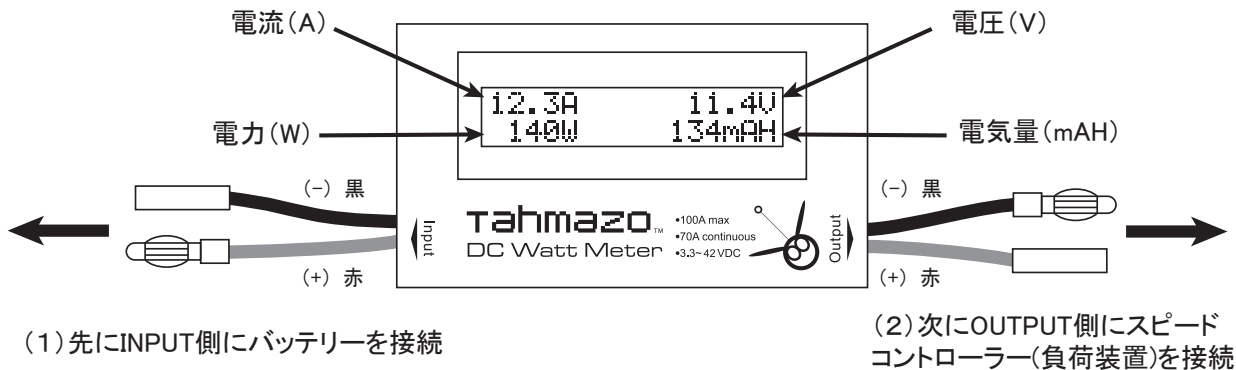
主要規格

- 電流 70.0A (瞬間最大99.9A)
- 電圧 3.3~42V
- 電力 0~4200W
- 電流量 60000mAH

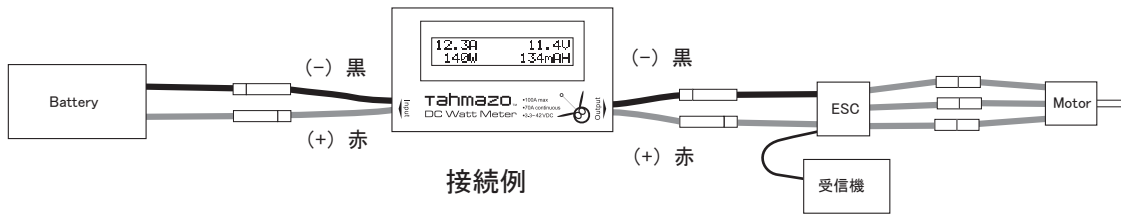
※規格は予告無く変更する場合があります

使用方法

1. ワットメーターの「Input」「Output」から出ているシリコンコードにコネクター(別売)をハンダ付けします。
2. ワットメーターの「Input」側をバッテリーに、「Output」側をスピードコントローラ(または負荷装置)につなぎます。
3. ワットメーターはバッテリーから約15mAの微小電流を消費し、動作するので別電池は不要です。
4. この状態でモーターをまわせば(負荷装置を動作させれば)、液晶画面に電流値(A)、電圧(V)、電力(W)、電流量(mAH)が表示されます。



(注意)INPUT側、OUTPUT側の接続順序を間違えると電流値が正しく表示されない場合があります。



保障及び免責事項について：

本製品は優れた品質管理のもとに製造され、厳密な検査を経てお届けしたのですが、実際使用状態では予測できない故障が発生する場合があります。初期不良のみ補償の対象となります。購入より7日以内に弊社までご連絡ください。メールまたはFAXでOKです。ただし次の場合は保証の対象とはなりません。

- (1)使用上の誤りにより生じた故障、損傷。
- (2)改造されたり、不当な修理による故障、損傷。
- (3)火災、地震、水害等の天災地変、その他外部要因による故障、損傷。
- (4)輸送時による故障、損傷。

・本製品の保証は日本国内においてのみ有効です。

・本製品による事故および本製品を使用した模型等によって生じた事故、不利益損害についての一切の責任は使用者にあり、メーカー及び販売会社が責任を持つものではありません。

・本製品の仕様、取扱説明書の記載内容等は予告無く変更する場合があります。

・本文の一部またはすべての記述について、株式会社OK模型の承諾を得ずに無断で複写、複製することを禁じます。

修理について

修理を希望される場合には、不具合の症状を出来るだけ詳しく書いたメモを添付の上、現金3000円を添えて弊社まで直接お送りください。

Tahmazo日本国内販売受託者
 株式会社OK模型
 〒577-0808 東大阪市横沼町3-3-11
 TEL:06-6725-2031 FAX:06-6725-2034
 http://www.okmodel.co.jp