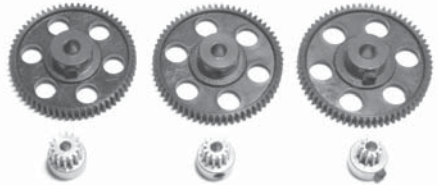


このたびはGB200/300をお買い上げ頂きありがとうございます。

GB200はIR201554モーター、GB300はIR201554、280、370モーターが取り付け可能なギアボックスです。出力軸φ3mm、ギア比4:1、5:1、6:1で、全備重量200～500gクラスの室内機から小型飛行機、モーターグライダーにまで使用できます。

#### 使用上の注意：

- ・3種類のギアが付属しています。スパーギアとピニオンギアは右に示した3種類の組み合わせでのみ使用できます。スパーとピニオンの組み合わせを変えて使用すると本来の性能を十分に発揮できないばかりかギアやモーターの破損の原因となります。
- ・プロペラアダプターを使い、バランスの取れたプロペラを使用してください、プロペラのバランスが取れていないとモーター本来の性能を十分に発揮できません。



スパー:62  
ピニオン:14

スパー:64  
ピニオン:12

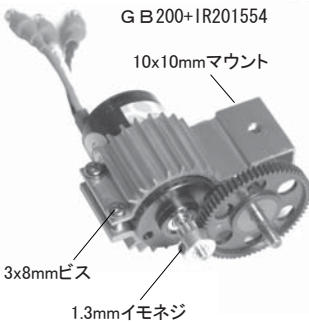
スパー:66  
ピニオン:10

$62:14 \div 4:1$

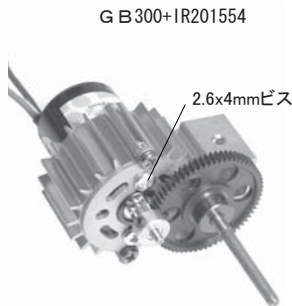
$64:12 \div 5:1$

$66:10 \div 6:1$

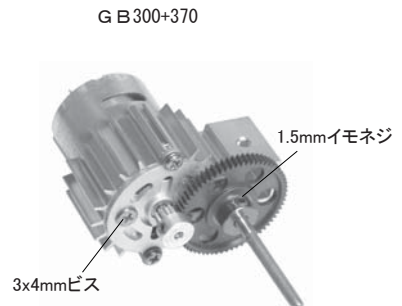
#### 取り付け例



GB200+IR201554



GB300+IR201554



GB300+370

使用例： IR201554+GB200 (1:6ギアダウン・フルパワー時)

バッテリー		Li-po 2-cell	Li-po 3-cell
APC9x4.7SF	回転数	5500rpm	7300rpm
	電流値	5.3A	9.5A
APC10x4.7SF	回転数	5100rpm	6400rpm
	電流値	7.2A	11.0A

保障について：

本製品は優れた品質管理のもとに製造され、厳密な検査を経てお届けしたのですが、流通を経てお客様のお手元に届いた時点で予測できない故障が発生する場合があります。そのような初期不良のみ補償の対象となります。購入より7日以内に弊社までご連絡ください。メールまたはFAXでOKです。

Tahmazo日本総代理店

株式会社OK模型

〒577-0808 東大阪市横沼町3-3-11

TEL:06-6725-2031 FAX:06-6725-2034

<http://www.okmodel.co.jp>