

Tahmazo

取扱説明書

IR-4067L61C
IR-4067L41C

使用上の注意

- ・ モーター本体を分解したり、モーターのリード線を切り詰めないで下さい。
- ・ 過電流はコイル焼損など致命的な故障の原因となります。
- ・ 電流値は使用するスクリュー、リポ、アンプによって大きく変動します。ご自分のユニットにいくら電流が流れているのか、必ず把握し、過電流、過熱などに注意してください。
- ・ バランスのとれたプロペラを使用してください、スクリューのバランスが狂っているとモーター本来の性能を十分に発揮できないばかりか、過電流や船体の破損等につながり大変危険です。
- ・ ブラシレスモーター専用のESC(スピードコントローラー、アンプ)を使用ください。
- ・ ESCは、十分な電流許容範囲のあるものをご使用ください。

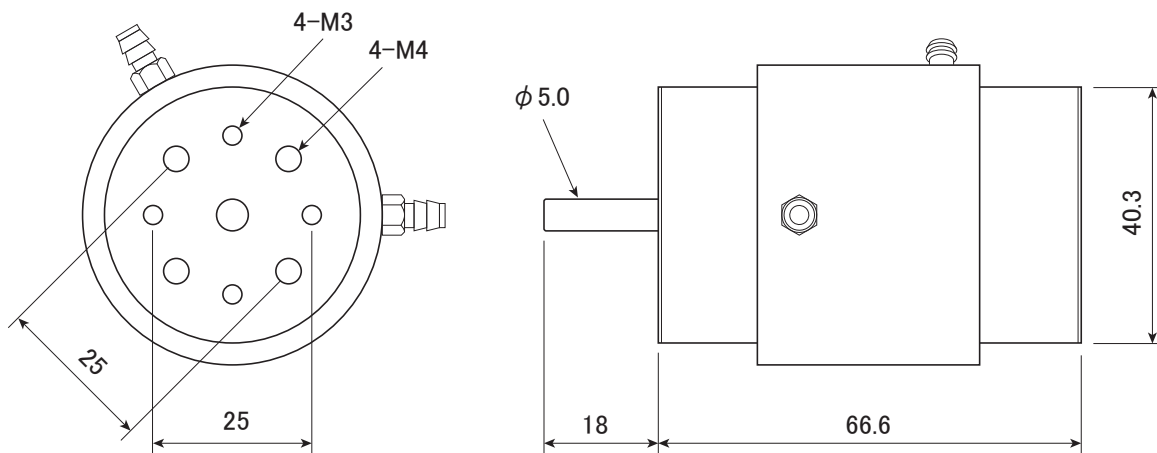
仕様

タイプ: 4極インナーローター ブラシレスモーター ワットクラス: 1200W

寸法: 直径40.3mm x 長さ66.6 mm (水冷ジャケット除く) シャフト径: 5.0 mm

重量(ケーブル、コネクタ込み): 417 g (48895)、414 g (48896)

KV: 2100(IR-4067L61C)、2800(IR-4067L41C)



修理について

修理を希望される場合は、不具合の症状と屋間の連絡先を書いたメモを添付の上、故障した現品を弊社までお送頂くと共に、別途、修理料金をご送金ください。ご入金を確認後、修理作業に入ります。本製品の修理価格は故障の状況によらず一律9,000円(税、送料込)です。(2020年7月現在)

保障及び免責事項について

初期不良のみ補償の対象となります。購入より7日以内に弊社までご連絡ください。メールまたはFAXでOKです。たとえ未使用であっても購入後7日以上経過したものの不具合は、初期不良扱いとは致しかねます。また、7日以内であっても、分解や改造、飛行をされた後の問題は初期不良扱いとはならず、有償修理となります。

なお、本製品を使用した模型等によって生じた事故および不利益損害についての一切の責任は、使用者にあり、メーカー及び販売会社が責任を持つものではありません

Tahmazo日本総代理店
株式会社OK模型

〒577-0808 大阪府東大阪市横沼町3-3-11

TEL:06-6725-2031 FAX:06-6725-2034 <https://www.okmodel.co.jp>